

SISTEMAS DE PERFORACIÓN MOBA MDS-1000 Y MDS-2000
MÁS POTENCIA Y EFICIENCIA



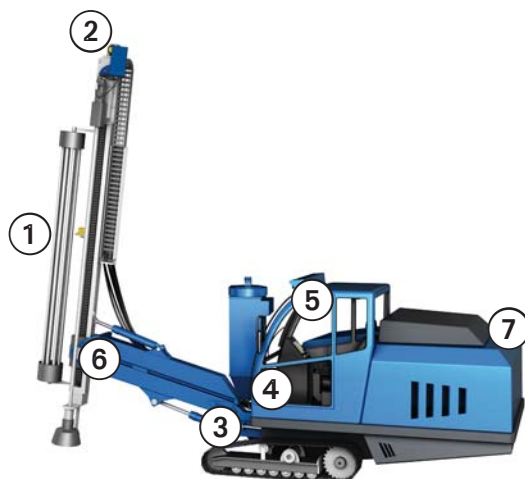
MOBA[®]
MOBILE AUTOMATION

SISTEMAS DE PERFORACIÓN MOBA

PERFORAR CON PRECISIÓN Y OBTENER RESULTADOS EXACTOS

Cuando se utilizan máquinas en canteras y en minas, la fiabilidad, la velocidad y la seguridad tienen una importancia crucial para el éxito del proyecto. La capacidad de trabajar de forma rentable y eficiente constituye un factor decisivo a la hora de mantener la competitividad de su empresa. La aplicación de equipos de perforación en este tipo de entornos exige además unos resultados de máxima precisión que garanticen un desarrollo perfecto, por ejemplo en trabajos de voladura, y aporte seguridad. Y esto es exactamente lo que puede lograr con un sistema de perforación MDS de MOBA. El sistema reduce los gastos de los equipos de perforación y optimiza el resultado de la perforación, documentando al mismo tiempo los resultados obtenidos. Dependiendo del equipamiento elegido para el sistema de perforación, es posible medir la profundidad y el ángulo de perforación, registrar datos sobre el rendimiento del motor de la máquina y guardar todos los datos para la documentación y planificación de posteriores trabajos de perforación. Cada perforación individual se puede controlar y monitorear por separado con un sistema de perforación, lo que facilita la ejecución exacta de cada orificio de acuerdo con las especificaciones con unos resultados de perforación muy precisos. Por consiguiente, al no ser necesario realizar correcciones se ahorra tiempo y gastos, además de obtener una mayor rentabilidad de la máquina.

COMPONENTES	MDS-1000 Level	MDS-1000 Drill	MDS-2000	MDS-2000 Advanced
» Panel de control HMI ^{mc}	✓	✓	✗	✗
» Panel de control GD-320	✗	✗	✓	✓
» Medidor de profundidad	✗	✓	✓	✓
» Inclinación de mástil	✓	✓	✓	✓
» Sensor de brazo	✗	✗	✓	✓
» Sonda	✗	✗	✓	✓
» Láser de referencia de altura	✗	✗	✓	✓
» Módulo de telemetría	✗	✗	✗	✓
» Brújula GNSS	✗	✗	✗	✓
» Controlador	✗	✗	✓	✓



Sensor de inclinación MSS-322



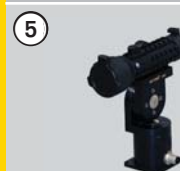
Medidor de profundidad MRS-305



Sensor de brazo MRS-305



Controlador MPC-120



Sonda MRS-305



Láser CLS-3000



Brújula GNSS

MOBA MDS-1000

SISTEMA ALTAMENTE FLEXIBLE PARA TODO TIPO DE APLICACIONES

El **MDS-1000 Level** es un sencillo sistema de indicación para visualizar la orientación de su herramienta. Se puede utilizar en todas las aplicaciones de perforación y colocación de pilotes. El operario de la máquina puede elegir entre una indicación de ángulos o de barras, y puede ajustar, igualmente, el ángulo objetivo.

El sistema **MDS-1000 Drill** es una ampliación del modelo MDS-1000 Level. En la pantalla se puede seleccionar la medición de profundidad y la sustitución de barras con visualización de parada de perforación. El sistema sustituye las tecnologías de medición analógicas y permite desarrollar el trabajo sin interrupciones para mediciones de control manuales. La pantalla en color programable muestra en todo momento los valores en tiempo real, lo que facilita la ejecución de los trabajos de perforación con la máxima precisión y cumpliendo las especificaciones.



Funciones del sistema:

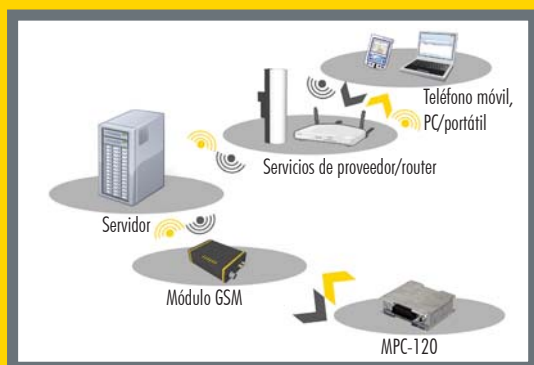
- » Medición de ángulos
- » Medición de profundidad
- » Pantalla gráfica de fácil manejo
- » Consola con LED
- » Programación flexible
- » Apropiado para las más variadas aplicaciones

MOBA MDS-2000

SOLUCIÓN COMPLETA PARA EL CONTROL DE EQUIPOS DE PERFORACIÓN

El sistema **MDS-2000**, desarrollado especialmente como sistema para la perforación de barrenos, permite obtener resultados precisos y garantiza un uso eficiente de la perforadora. El MDS-2000 facilita la planificación eficaz de la aplicación de la maquinaria, la ejecución de los trabajos con total precisión y una facturación rápida. El sistema está conectado a la máquina a través de una interfaz y monitoriza de forma activa el proceso de perforación. Además de la profundidad y el ángulo de perforación, el MDS-2000 registra también el rendimiento del motor de la perforadora. Utilizando un nivel de referencia por láser se consigue una profundidad de perforación uniforme incluso en terrenos muy irregulares. A través de una sonda se registra igualmente la orientación de la máquina.

El **MDS-2000 Advanced** ofrece adicionalmente la posibilidad de integrar un módulo de telemetría que permite el acceso remoto a la máquina. De este modo, por ejemplo, el equipo de servicio técnico de MOBA puede realizar intervenciones tales como actualizaciones u otras tareas de servicio con rapidez, sin necesidad de que tenga que acudir un técnico al lugar de instalación, con el consiguiente ahorro de tiempo. El intercambio de datos por vía inalámbrica entre la oficina y la máquina también es posible en todo momento. Los datos se pueden importar en diferentes formatos y exportarse en forma de tabla Excel, y el sistema también se puede utilizar para importar y utilizar datos Quarry X con toda facilidad. Los datos de la perforación y sobre la máquina se pueden consultar a través de la interfaz web en todo momento y visualizarse la posición actual de la máquina en un mapa digital. En combinación con la brújula GNSS, el MDS-2000 Advanced permite ajustar el armazón con mayor facilidad y comodidad.



Ventajas de la telemática

- » Descarga directa de datos a un PC o equipo portátil
- » Visualización de la posición de la máquina en un mapa digital
- » Control remoto de una salida digital
- » Mayor seguridad gracias a la posibilidad de parada del motor por control remoto
- » Estadísticas disponibles para intervalos de servicio técnico y mantenimiento así como de facturación
- » Telesistencia



Funciones adicionales:

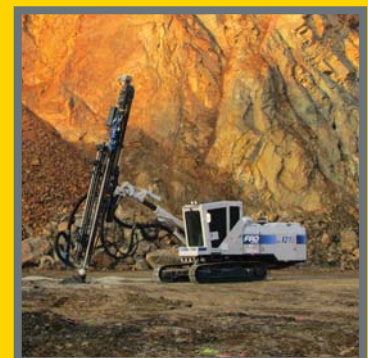
- » Importación de datos de Quarry X y Excel
- » Láser de referencia para la medición de profundidad
- » Gestión de datos del motor
- » Seis perfiles de usuario separados
- » Función de advertencia audiovisual
- » Registro y notificación de problemas de perforación
- » Indicación de correcciones con "cruz reticular"
- » Valor de tolerancia angular ajustable
- » Detector de intervalo de rectificación
- » Indicación de avance actual y promedio

COMPARATIVA DE SISTEMAS

MDS-1000 LEVEL Y DRILL, MDS-2000 Y MDS-2000 ADVANCED



PRESTACIONES	MDS-1000 Level	MDS-1000 Drill	MDS-2000	MDS-2000 Advanced
» Corrección de paralelidad	✗	✗	✓	✓
» Ajuste angular	✓	✓	✓	✓
» Control de profundidad (parada de perforación)	✗	✓	✓ (activo)	✓ (activo)
» Sustitución de barras	✗	✓	✓	✓
» Telescopio (detección de direcciones)	✗	✗	✓	✓
» Registro de datos de la máquina	✗	✗	✓	✓
» Protocolo de perforación	✗	✗	✓	✓
» Brújula GNSS (detección de direcciones)	✗	✗	✗	✓
» Importación/exportación de datos por control remoto	✗	✗	✓	✓
» Láser de referencia para el control de profundidad	✗	✗	✓	✓
» Telemetría	✗	✗	✗	✓



DONDEQUIERA QUE SE ENCUENTREN SUS MÁQUINAS,
NOSOTROS ESTAMOS CERCA.



 **MOBA** Ubicación
 Distribuidores

MOBA a nivel mundial

Estamos a su entera disposición, también después de adquirir nuestros productos. Además de la sede principal de Limburg/Lahn y nuestras sucursales alemanas en Dresde y Langenlonsheim, MOBA está representada con filiales en Europa, EE. UU., India y Asia, así como por una red mundial de distribuidores en todos los mercados principales de los sectores a los que atiende.

MOBA Mobile Automation AG

65555 Limburg / Alemania
Telf.: +49 6431 9577-0
E-mail: sales@moba.de

MOBA Electronic S.r.l.

37069 Villafranca die Verona / Italia
Telf.: +39 045 630-0761
E-mail: mobaitalia@moba.it

MOBA France

77164 Ferrières en Brie / Francia
Telf.: +33 (0) 1 64 26 61 90
E-mail: infos@mobafrance.com

MOBA Mobile Automation Ltd.

HP178LJ Hoddanham / Gran Bretaña
Telf.: +44 184 429 3220
E-mail: ilewis@moba.de

MOBA-ISE

08211 Barcelona / España
Telf.: +34 93 715 87 93
E-mail: moba-ise@moba-ise.com

MOBA Corporation

Fayetteville GA 30214 / EE. UU.
Telf.: +1 678 8179646
E-mail: mobacorp@moba.de

MOBA do Brasil

Belo Horizonte - MG / Brasil
Telf.: +55 31 7513-4959
E-mail: mobadobrasil@moba.de

Novatron Oy

33960 Pirkkala / Finlandia
Telf.: +358 (0) 3 357 26 00
E-mail: sales@novatron.fi

Novatron MCS AB

192 79 Sollentuna / Suecia
Telf.: +46 (0) 8 660 52 00
E-mail: sverige@novatron.eu

MOBA India PVT. LTD.

Gujarat - 382044 / India
Telf.: +91 989 855 6608
E-mail: sdesai@moba.de

MOBA Mobile Automation Co., Ltd.

116600 Dalian / China
Telf.: +86 411 39269311
E-mail: ysun@moba.de



www.moba-automation.com
www.mobacommunity.com
www.moba-platform.com

