

БУРИЛЬНЫЕ СИСТЕМЫ МОБА MDS-1000 И MDS-2000
**ПОВЫШЕННАЯ ПРОИЗВОДИТЕЛЬНОСТЬ И
ЭКОНОМИЧНОСТЬ**



MOBA[®]
MOBILE AUTOMATION

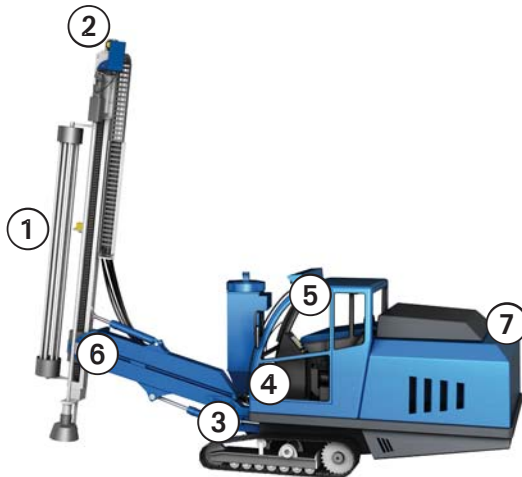
БУРИЛЬНЫЕ СИСТЕМЫ МОБА

ТОЧНОЕ БУРЕНИЕ, ОТЛИЧНЫЕ РЕЗУЛЬТАТЫ

При использовании машинного оборудования в каменных карьерах и на подземных месторождениях успех проекта напрямую зависит от надежности, скорости и безопасности оборудования. Экономичность и эффективность работы играют решающую роль для сохранения конкурентной способности вашего предприятия. Кроме того, важна наивысшая точность бурильного оборудования, т.к. она гарантирует бесперебойный рабочий процесс (например, при проведении подрывных работ) и повышает безопасность. Именно такие преимущества дает бурильная система МОБА MDS. Система сокращает расходы на бурильное оборудование и оптимизирует результаты бурения с одновременным ведением документации.

В зависимости от комплектации, бурильная система способна измерять глубину и угол бурения, записывать рабочие параметры двигателя машины и сохранять все полученные данные в целях ведения документации и дальнейшего планирования работ. Бурильная система позволяет точно контролировать бурение каждой отдельной скважины. Таким образом возможно бурение точно в соответствии с установленными требованиями и достижение превосходных результатов. Коррекция не требуется, что означает экономию времени и затрат, а также повышает эффективность использования машины.

КОМПОНЕНТЫ	MDS-1000 Level	MDS-1000 Drill	MDS-2000	MDS-2000 Advanced
» Панель управления HMI ^{PC}	✓	✓	✗	✗
» Панель управления GD-320	✗	✗	✓	✓
» Глубиномер	✗	✓	✓	✓
» Наклон мачты	✓	✓	✓	✓
» Датчик стрелы	✗	✗	✓	✓
» Пеленгатор	✗	✗	✓	✓
» Лазер эталонной высоты	✗	✗	✓	✓
» Телеметрический модуль	✗	✗	✗	✓
» Компас ГНСС	✗	✗	✗	✓
» Контроллер	✗	✗	✓	✓



Датчик наклона MSS-322



Глубиномер MRS-305



Датчик стрелы MRS-305



Контроллер MPC-120



Пеленгатор MRS-305



Лазер CLS-3000



Компас ГНСС

MDS-1000 Level – это простая система с дисплеем для вывода данных о расположении оборудования. Она применяется при проведении бурильных и сваебойных работ. Оператор машины может выбрать режим вывода угловых значений или гистограмм. Также можно настраивать конечный угол.

Система **MDS-1000 Drill** – это расширенный вариант системы MDS-1000 Level. На дисплее можно выбирать измерение глубины и замену штанги с остановом бурения. Система позволяет отказаться от аналоговых измерений и обеспечивает бесперебойный рабочий процесс без перерывов на ручные контрольные измерения. На произвольно программируемый цветной дисплей выводятся текущие значения. Благодаря этому оператор может выполнять бурильные работы точно в соответствии с требованиями.



Функции системы:

- » Измерение угла
- » Измерение глубины
- » Удобный графический дисплей
- » Клавиши со светодиодной подсветкой
- » Универсальное программирование
- » Широкий спектр областей применения

Система **MDS-2000** разработана специально для взрывного бурения. Она обеспечивает высокую точность и эффективность бурильной машины. Благодаря системе MDS-2000 становится возможным надежное планирование и точное выполнение работ, а также немедленное проведение расчетов. Система подключается к машине посредством интерфейса в целях активного контроля процесса бурения. Кроме глубины и угла бурения, система MDS-2000 также записывает рабочие параметры двигателя бурильной машины. Для обеспечения постоянной глубины бурения даже на неровной местности можно использовать лазер эталонной высоты. Пеленгатор определяет положение машины.

В систему **MDS-2000 Advanced** можно дополнительно встраивать телеметрический модуль для реализации удаленного доступа к машине. В результате специалисты службы поддержки МОВА могут быстро загружать обновления и проводить сервисные работы без необходимости выезда на место. Также возможен беспроводной обмен данными между офисным ПК и машиной. Данные можно импортировать в различных форматах и экспортировать в виде таблиц Excel. Система также позволяет удобно импортировать и использовать данные Quarry X. Используя веб-браузер, можно в любой момент просматривать данные бурения и машины, а текущее положение машины отображается на цифровой карте. Система MDS-2000 Advanced работает с компасом ГНСС для простого выравнивания основания.



Преимущества телематического модуля

- » Скачивание данных на ПК или мобильное устройство
- » Отображение позиции машины на цифровой карте
- » Дистанционное управление цифровым выходом
- » Повышение безопасности за счет дистанционного выключения двигателя
- » Статистика для определения интервалов техобслуживания и проведения расчетов
- » Удаленная диагностика



Дополнительные функции:

- » Импорт данных из Quarry X и Excel
- » Эталонный лазер для измерения глубины
- » Управление параметрами двигателя
- » Шесть профилей оператора
- » Звуковая и визуальная сигнализация
- » Сохранение и вывод осложнений при бурении
- » Отображение коррекции в виде перекрестия
- » Настройка угловой погрешности
- » Уведомление о необходимости заточки
- » Вывод текущей и средней подачи

СРАВНЕНИЕ СИСТЕМ

MDS-1000 LEVEL, MDS-1000 DRILL, MDS-2000 И MDS-2000 ADVANCED



ФУНКЦИИ	MDS-1000 Level	MDS-1000 Drill	MDS-2000	MDS-2000 Advanced
» Коррекция параллельности	✗	✗	✓	✓
» Угловая настройка	✓	✓	✓	✓
» Контроль глубины (точка прекращения бурения)	✗	✓	✓ (актив.)	✓ (актив.)
» Замена штанги	✗	✓	✓	✓
» Телескоп (пеленгация)	✗	✗	✓	✓
» Запись данных машины	✗	✗	✓	✓
» Протокол бурения	✗	✗	✓	✓
» Компас ГНСС (пеленгация)	✗	✗	✗	✓
» Дистанционный импорт и экспорт данных	✗	✗	✓	✓
» Эталонный лазер для измерения глубины	✗	✗	✓	✓
» Телеметрический модуль	✗	✗	✗	✓



ГДЕ БЬ НИ НАХОДИЛИСЫ ВАШИ МАШИНЫ,
МЬ ВСЕГДА РЯДОМ.



📍 Представительство MOBA
● Торговый партнер

MOBA по всему миру

Приобретая нашу продукцию, вы всегда можете рассчитывать на нашу поддержку. Наряду с центральным отделением в Лимбурге-на-Пане и филиалами в Дрездене и Лангенлонсгейме компания MOBA имеет дочерние предприятия в Европе, США, Индии и Азии, а также всемирную сеть торговых партнеров на всех ключевых рынках в областях своей специализации.

MOBA Mobile Automation AG

65555 Limburg / Germany
Tel.: +49 6431 9577-0
E-mail: sales@moba.de

MOBA Electronic S.r.l.

37069 Villafranca die Verona / Italy
Tel.: +39 045 630-0761
E-mail: mobaitalia@moba.it

MOBA France

77164 Ferrières en Brie / France
Tel.: +33 (0) 1 64 26 61 90
E-mail: infos@mobafrance.com

MOBA Mobile Automation Ltd.

HP178LJ Hoddanham / United Kingdom
Tel.: +44 184 429 3220
E-mail: ilewis@moba.de

MOBA-ISE

08211 Barcelona / Spain
Tel.: +34 93 715 87 93
E-mail: moba-ise@moba-ise.com

MOBA Corporation

Fayetteville GA 30214 / USA
Tel.: +1 678 8179646
E-mail: mobacorp@moba.de

MOBA do Brasil

Belo Horizonte - MG / Brasil
Tel.: +55 31 7513-4959
E-mail: mobadobrasil@moba.de

Novatron Oy

33960 Pirkkala / Finland
Tel.: +358 (0) 3 357 26 00
E-mail: sales@novatron.fi

Novatron MCS AB

192 79 Sollentuna / Sweden
Tel.: +46 (0) 8 660 52 00
E-mail: sverige@novatron.eu

MOBA India PVT. LTD.

Gujarat - 382044 / India
Tel.: +91 989 855 6608
E-mail: sdesai@moba.de

MOBA Mobile Automation Co., Ltd.

116600 Dalian / China
Tel.: +86 411 39269311
E-mail: ysun@moba.de



www.moba-automation.com
www.mobacommunity.com
www.moba-platform.com

